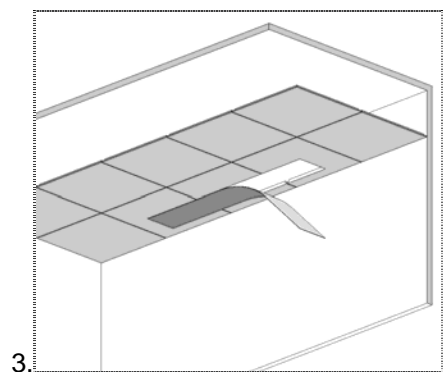
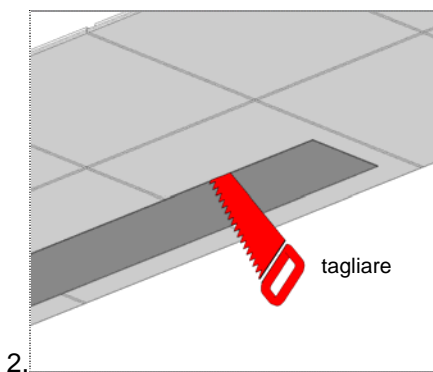
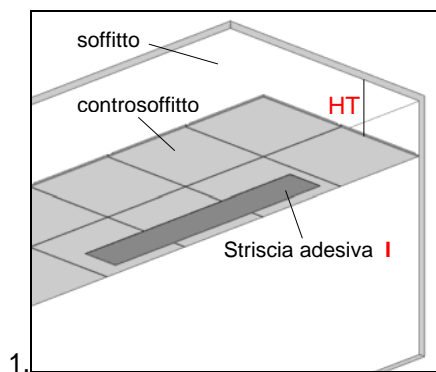
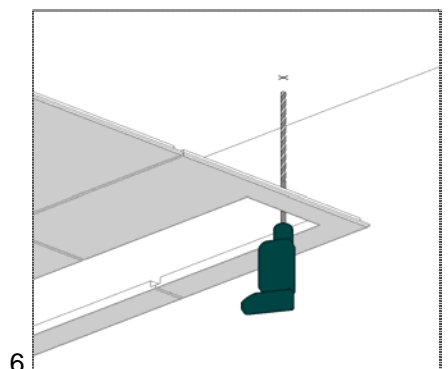
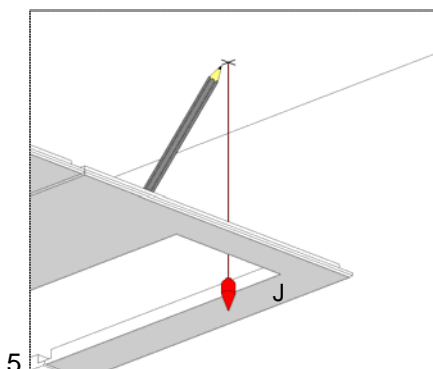
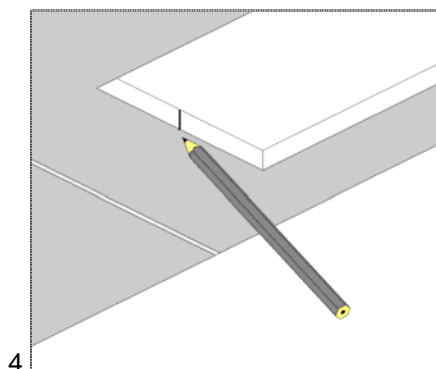


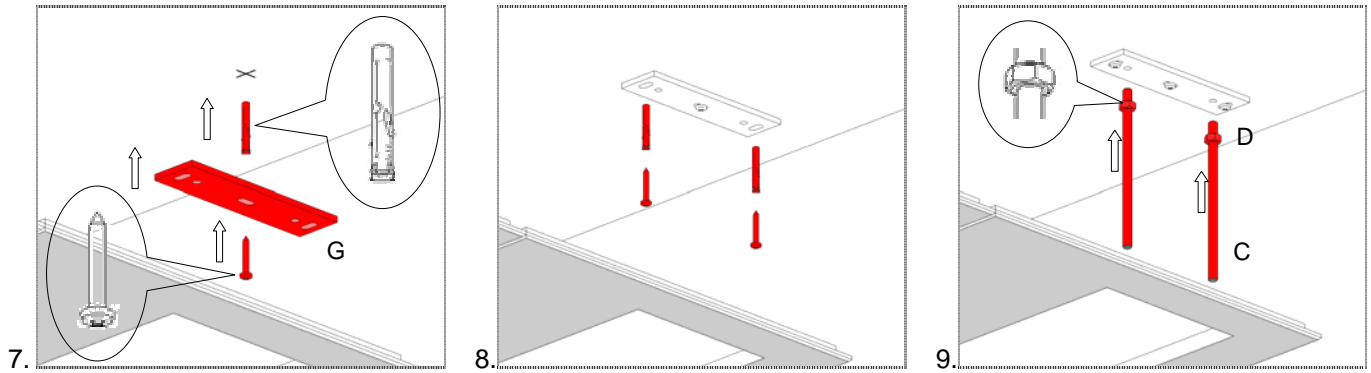
- A: n° 1 pz. Schermo
- B: n° 1 pz. Interruttore
- C: n° 4 pz. Barra filettata M8 L 1.000 mm; tagliare HT -100 mm
- D: n° 8 pz. Dado esagonale M8
- E: n° 4 pz. Dado esagonale autobloccante M8
- F: n° 2 pz. Chiave fissaggio
- G: n° 2 pz. Piastrina a soffitto
- H: n° 2 pz. Squadretta chiusura sotto
- I: n° 1 pz. Striscia adesiva di taglio controsoffitto largh. 150 mm x lungh.= LSchermo+40 mm
- J: n° 1 pz. Piombo



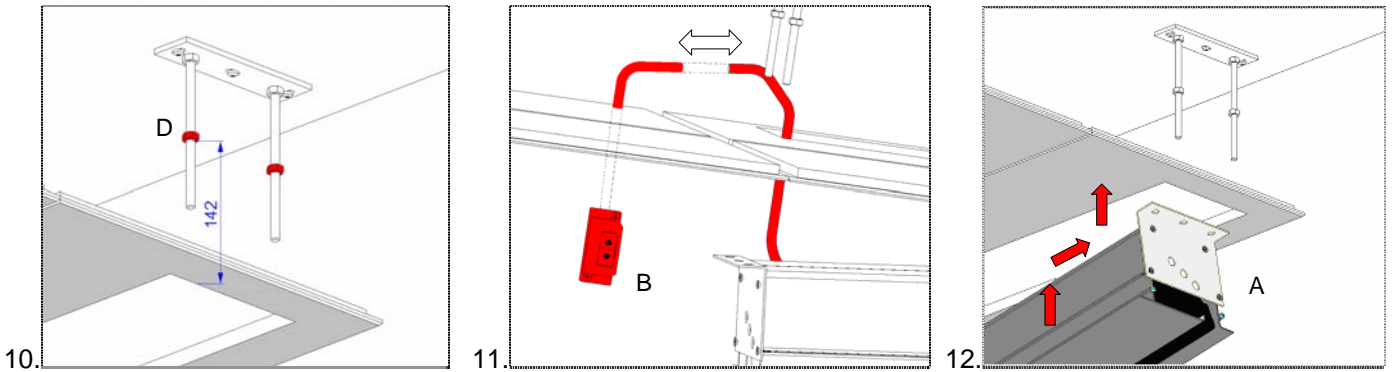
1. posizionare la striscia adesiva (I)
2. ritagliare lungo il profilo
3. togliere il pezzo tagliato



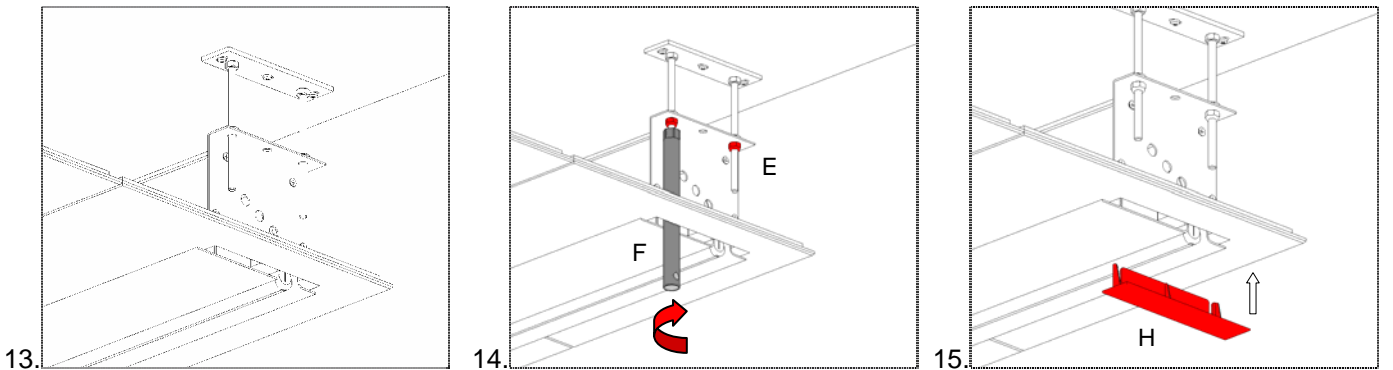
4. segnare mezzaria
5. proiettare riferimento per foro utilizzando piombo (J) in dotazione
6. forare



- 7. posizionare piastrina (G) e fissare
- 8. forare e fissare
- 9. montare barre filettate (C) e fissare con dadi (D)



- 10. inserire dadi (D) di posizionamento a 142 mm da sotto controsoffitto
- 11. collegare interruttore (B) allo schermo (vedi scheda tecnica)
- 12. inserire schermo (A)



- 13. posizionare schermo (A)
- 14. fissare con chiave (F) in dotazione i dadi autobloccanti (E)
- 15. inserire squadrette di chiusura (H)

