

screenint.

## KIT di MASCHERAMENTO

per *CONTROSOFFITTO* per *SCHERMI ELLIPSE*

Il trim kit per schermi elettrici **ELLIPSE** è una soluzione innovativa ed indispensabile quando sia necessario occultare il cassonetto dello schermo in un controsoffitto.

Il nuovo kit è costituito da componenti in alluminio interamente verniciate di colore bianco (RAL 9010).



La caratteristica più importante è quella di permettere l'accesso allo schermo anche quando l'accessorio è montato all'interno del controsoffitto.

**Qualora ci fosse la necessità di una manutenzione ordinaria o straordinaria allo schermo, esso è estraibile facilmente ed in qualsiasi momento.**

Ulteriore interessante caratteristica, è quella di essere un elemento utilizzabile sia nei controsoffitti a pannelli che in cartongesso, che abbiano una *altezza massima* di ben **110 cm.**

Il kit di mascheramento è disponibile per gli schermi Ellipse da 160 cm. a 300 cm. di base ed anche nelle dimensioni su misura.

All'interno di ogni kit troverete due profili lunghi tagliati a misura a seconda del cassonetto dello schermo a cui applicare i supporti a "c", quattro barre filettate lunghe 1 mt. cadauna per il fissaggio al soffitto vero e proprio e adattabili a seconda dell'applicazione, due **sportelli** da fissare

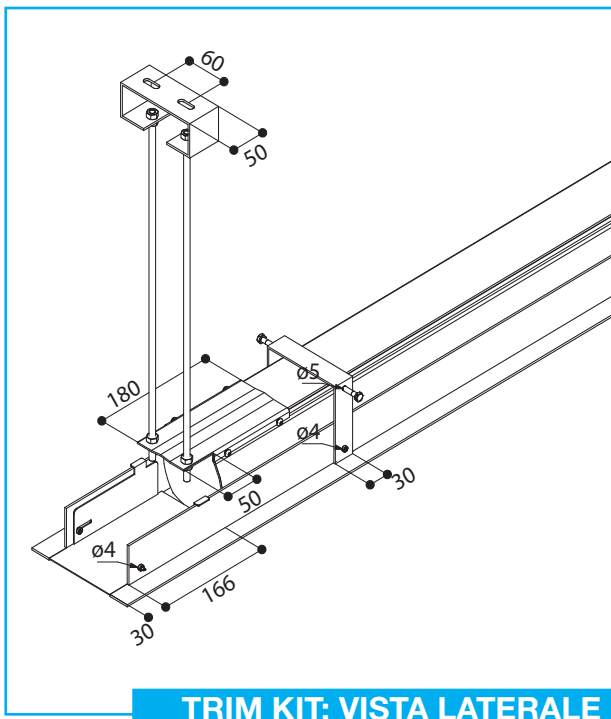
rispettivamente all'estremo destro e a quello sinistro che permettono l'accesso allo schermo dalla parte inferiore.

Al fine di poter preparare in anticipo il foro nel controsoffitto, per inserire il kit insieme allo schermo indichiamo, di seguito, le misure:

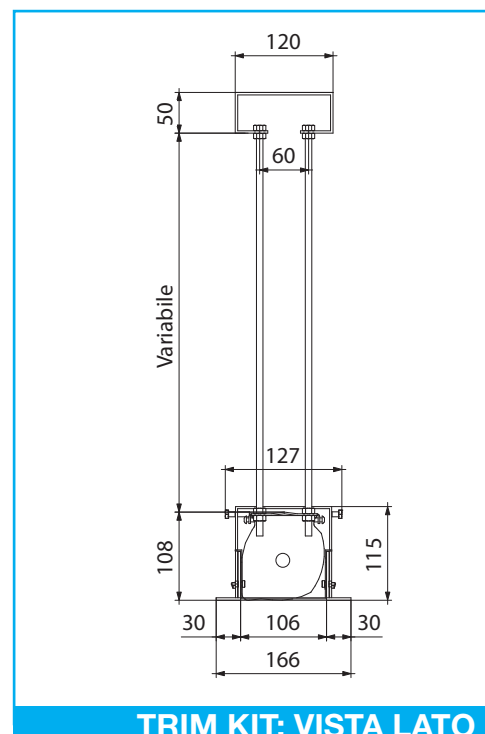
## LUNGHEZZA DEL FORO:

MODELLO	LUNGHEZZA
ELLIPSE senza bordi neri	Base luce di proiezione + 41 cm.
ELLIPSE H.C. o con bordi neri	Base luce di proiezione + 51 cm.
ELLIPSE TENSIONED	Base luce di proiezione + 70 cm.

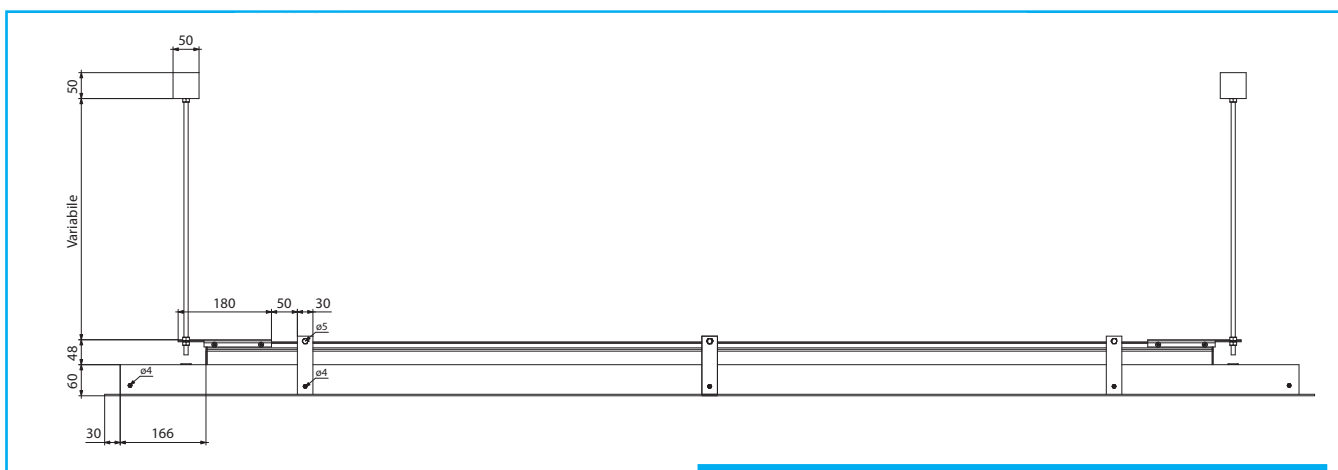
**PROFONDITÀ DEL FORO: 14,5 CM.**



**TRIM KIT: VISTA LATERALE**



**TRIM KIT: VISTA LATO**



**TRIM KIT: VISTA INTERA FRONTALE**

\* Tutte le misure nei disegni sono espresse in millimetri

Euroscreen S.r.l.  
Via Stiria, 45/16 - 33100 Udine - Italy  
Tel. +39 0432 522755  
Fax +39 0432 524000  
www.screenint.com  
info@screenint.com

