

Il modello **ELLIPSE TENSIONED** è un'altra versione di schermo motorizzato particolarmente indicato per ambienti in cui si desiderano ricreare le atmosfere delle proiezioni di sale cinematografiche.

Esso presenta molti dettagli aggiuntivi rispetto alla versione Home Cinema, che lo rendono un prodotto ideale per coloro che vogliono ottenere la massima performance dal proprio sistema Home Theatre.

**L'ELLIPSE TENSIONED** è caratterizzato da una curvatura laterale appositamente studiata e da un filo semi-elastico tensionatore che garantiscono una perfetta planarità della superficie di proiezione. Essa presenta due bordi laterali neri, il contrappeso nero ed un abbassamento superiore nero alto 30 cm.

Su questo schermo vengono utilizzate tele per proiezione frontale, certificate ignifughe in classe M1 ed M2.

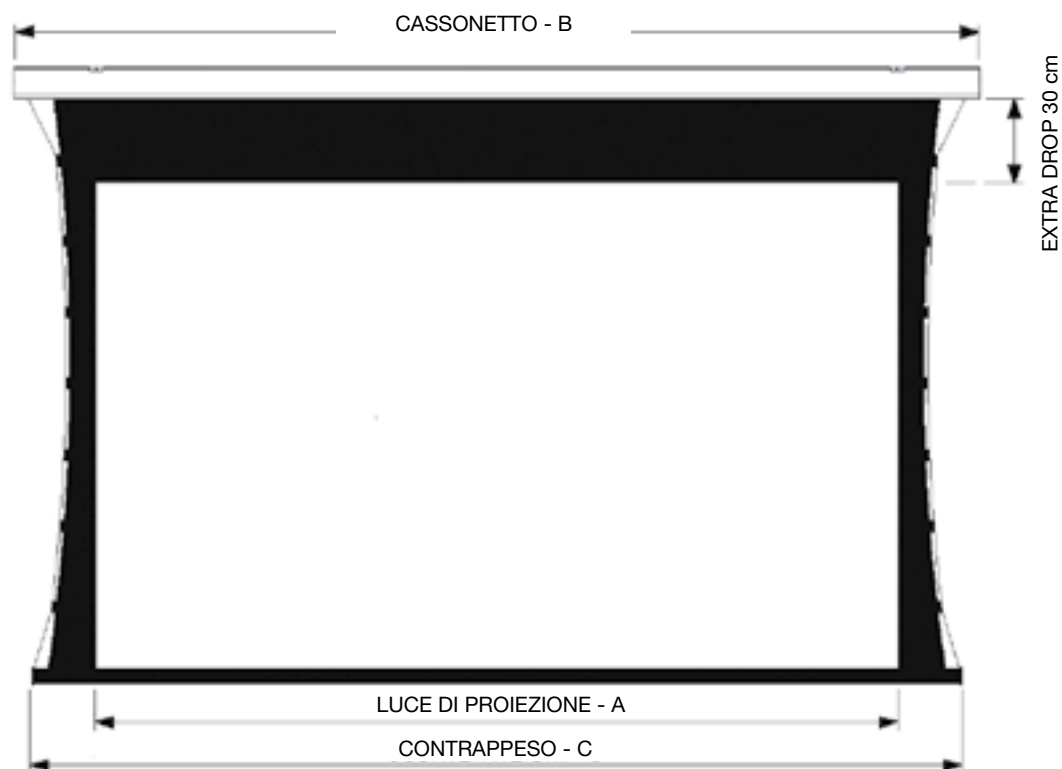


- Bassa rumorosità
- Costruito interamente in alluminio
- Design raffinato e grande facilità di installazione
- Dimensioni del cassonetto: 104x104 mm.
- Cassonetto verniciato con polvere epossidica bianca (RAL 9010)
- Due staffe universali in dotazione per l'ancoraggio a soffitto o a parete
- Interruttore salita/discesa in dotazione
- Tele per proiezione classificate ignifughe - classe M1 ed M2
- Due bordi neri laterali da 5 cm. (nel punto più stretto), abbassamento superiore nero di 30 cm. e contrappeso nero alto 35 mm.
- Tensionatura laterale
- **ACCESSORI DISPONIBILI:** Telecomando con ricevitore integrato o con ricevitore esterno, Kit di mascheramento per controsoffitto, Relè 12 Volt, Staffe distanziatrici

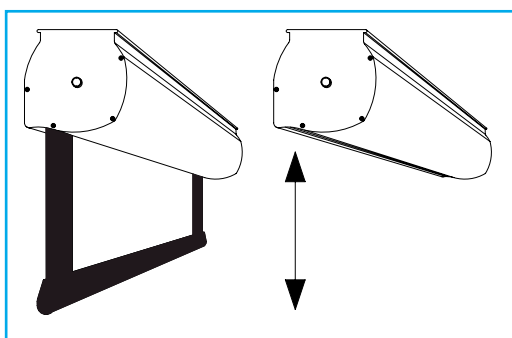
## SPECIFICHE TECNICHE

Formato 4:3 Dimensioni (BxH)-(A)	Formato 16:9 Dimensioni (BxH)-(A)	Formato 16:10 Dimensioni (BxH)-(A)	Ingombri massimi	Tele proiezione frontale	Peso netto indicativo
cm. 160x120 cm. 180x135 cm. 200x150 cm. 250x190	cm. 160x90 cm. 180x101 cm. 200x112 cm. 250x140	cm. 160x100 cm. 180x112 cm. 200x125 cm. 250x156	B cm. 198 C cm. 193 B cm. 218 C cm. 213 B cm. 238 C cm. 233 B cm. 288 C cm. 283	Matte White gain 1.2 Microperforated gain 1.1 Lumi-Grey gain 0.8 Cinesound gain 0.7	Kg. 17 Kg. 18 Kg. 19 Kg. 23

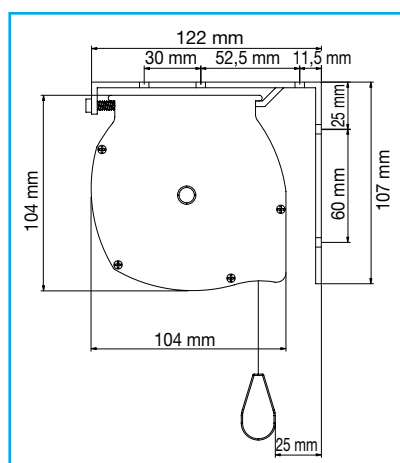
\* Garanzia: 5 anni sul motore - 24 mesi sugli altri componenti



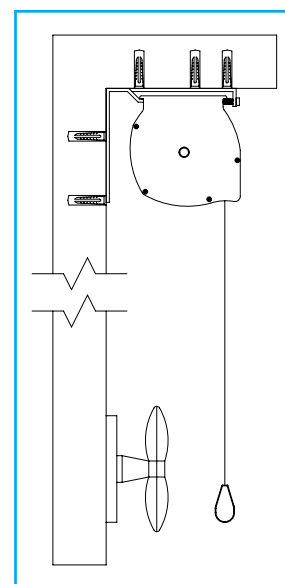
Contrappeso a scomparsa



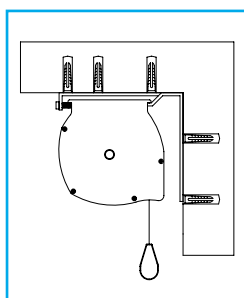
Dimensioni Cassonetto



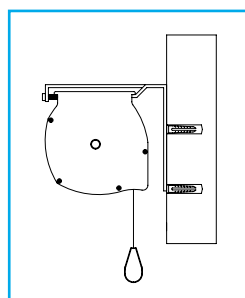
Caduta anteriore (optional)



Installazione a parete



Installazione a soffitto



## Specifiche del motore

- Potenza: 6 Nm
- Velocità: 17 rpm
- Input: 230V / 50 Hz
- Consumo: 137 W
- Certificazione: IMQ

Euroscreen S.r.l.  
Via Stiria, 45/16 - 33100 Udine - Italy  
Tel. +39 0432 522755  
Fax +39 0432 524000  
www.screenint.com  
info@screenint.com

