

LTC 0630 telecamera Dinion2X Day/Night

www.boschsecurity.it



BOSCH
Tecnologia per la vita



- ▶ Tecnologia di elaborazione avanzata dell'immagine
- ▶ Motore XF-Dynamic migliorato con SmartBLC
- ▶ Migliore resa dei dettagli
- ▶ Prestazioni Day/Night effettive con filtro commutabile
- ▶ Sensore CCD da 1/2"

La telecamera Dinion2X Day/Night LTC 0630 è un dispositivo per la sorveglianza intelligente ad alte prestazioni. Utilizza un sensore CCD da 1/2" ed incorpora la funzione di elaborazione del segnale digitale avanzata per produrre immagini di eccellente qualità.

L'elaborazione avanzata dell'immagine migliora la sensibilità, mentre il motore XF-Dynamic estende la gamma dinamica. Grazie a questa esclusiva combinazione, è possibile ottenere immagini più nitide e dettagliate con una sorprendente accuratezza nella resa dei colori persino in condizioni di illuminazione critiche.

Dinion2X, facile da installare e pronta per l'uso, offre la migliore soluzione per le condizioni di ripresa più impegnative. La funzione Day/Night garantisce un'insuperabile qualità dell'immagine in qualunque momento. In base alla disponibilità di luce, la telecamera passa automaticamente dalla modalità colore alla modalità monocromatica.

Tutte le telecamere Dinion vengono fornite già pronte per l'uso. È sufficiente montare l'obiettivo, collegare il video ed accenderla. Nella telecamera sono memorizzate sei modalità di funzionamento preprogrammate. Per prestazioni ottimali, selezionare la modalità più adatta all'applicazione.

La telecamera rileva automaticamente il tipo di obiettivo installato. Grazie alla funzione Lens Wizard, è possibile ottenere un back focus accurato per immagini straordinariamente nitide in ogni occasione. Per situazioni particolari, che richiedono un'ottimizzazione dell'immagine o una configurazione speciale, è possibile impostare singolarmente i parametri della telecamera utilizzando i pulsanti di controllo situati su un lato della telecamera e seguire i menu visualizzati a schermo (OSD).

Funzioni di base

XF-Dynamic ed elaborazione dell'immagine

Attraverso la tecnologia XF-Dynamic ed un processo di elaborazione del segnale digitale estremamente accurato, i dettagli delle aree molto illuminate e di quelle in ombra vengono catturati simultaneamente in modo ottimale. La telecamera Dinion2X consente di acquisire il massimo numero di informazioni visibili nell'immagine, anche in condizioni di forte controtuce.

SmartBLC

La funzione SmartBLC consente di impostare la compensazione automatica dell'immagine senza procedure complicate.

Migliore resa dei dettagli

Funzioni quali Auto Black e Nitidezza migliorano ulteriormente i dettagli della scena, pixel per pixel.

Modalità Day/Night

La modalità Day/Night fornisce una migliore visione notturna aumentando la sensibilità IR. Il filtro ad infrarossi può passare automaticamente dalla modalità colore alla modalità monocromatica mediante il rilevamento del livello di illuminazione o l'ingresso di allarme. Tale filtro può essere attivato manualmente tramite l'ingresso di allarme, il menu della telecamera o l'interfaccia di controllo coassiale Bilinx. Un rilevatore a raggi infrarossi interno mediante obiettivo consente di migliorare la stabilità della modalità monocromatica, dal momento che impedisce il ritorno alla modalità colore quando l'illuminazione IR è prevalente. Il contrasto IR viene inoltre misurato ed utilizzato per gestire l'illuminazione IR riflessa nelle scene esterne.

Oscuramento privacy

È possibile impostare quattro differenti zone di privacy per bloccare specifiche parti della scena. Tutte le parti della scena da oscurare possono essere preprogrammate.

Shutter predefinito

La velocità predefinita dello shutter consente di catturare gli oggetti in rapido movimento se il livello di illuminazione è sufficiente. Quando il livello di illuminazione diminuisce e le impostazioni selezionate non sono più utilizzabili, lo shutter torna alla velocità standard per mantenere il livello di sensibilità.

Tecnologia Bilinx

Bilinx è una funzione di comunicazione bidirezionale incorporata nel segnale video di tutte le telecamere Dinion Bosch. Grazie a Bilinx, è possibile verificare lo stato, modificare le impostazioni della telecamera e persino aggiornare il firmware da qualsiasi luogo tramite il cavo video. La funzione Bilinx consente di ridurre i tempi di assistenza e di installazione, garantisce una configurazione ed una regolazione più accurate e migliora le prestazioni generali del sistema. Inoltre, Bilinx utilizza il cavo video standard per trasmettere messaggi di allarme e sullo stato, fornendo prestazioni di livello superiore senza alcuna procedura di installazione aggiuntiva.

Lens Wizard

La funzione Lens Wizard rileva automaticamente il tipo di obiettivo installato e consente di mettere a fuoco l'obiettivo alla massima apertura per garantire una corretta messa a fuoco, 24 ore su 24. Non sono necessari strumenti o filtri speciali.

Facilità di installazione

Sono disponibili diverse funzioni che semplificano l'installazione:

- I collegamenti di alimentazione ed allarme dispongono di connettori per cavi che possono essere rimossi anche quando la telecamera è montata.
- Il generatore di modelli di test integrato produce segnali utili per effettuare test ed individuare i cavi difettosi.

- Il display OSD multilingue migliora l'esperienza dell'utente.

Modalità programmabili

Le sei modalità operative indipendenti preimpostate coprono tutte le applicazioni standard. È comunque possibile programmarle per situazioni specifiche. Per mezzo del sistema Bilinx o attraverso l'ingresso di allarme esterno, è possibile passare facilmente da una modalità all'altra.

Alta efficienza

L'alta efficienza di alimentazione aumenta la temperatura operativa massima.

Video Motion Detection

Il dispositivo Video Motion Detection incorporato consente di selezionare un'area programmabile con soglie individuali. Il dispositivo di rilevazione del cambiamento di scena globale consente di ridurre i falsi allarmi causati da improvvise variazioni delle condizioni d'illuminazione, come l'accensione o lo spegnimento di luci artificiali o di sicurezza. In caso di rilevazione di movimento, è possibile visualizzare gli allarmi nel segnale video, chiudere il relè di uscita oppure trasmettere un messaggio di allarme tramite Bilinx.

SensUp Dynamic

Grazie all'aumento del tempo di integrazione dell'immagine fino a 10 volte sul sensore CCD, anche la sensibilità effettiva della telecamera viene notevolmente incrementata. Particolarmente utile quando l'unica illuminazione disponibile è fornita dalla luna.

Applicazioni tipiche

- Perimetri esterni
 - Situazioni con scarsa illuminazione
 - Illuminazione IR
- Monitoraggio del traffico
 - Autostrade
 - Incroci stradali
 - Coordinamento soccorsi
- Gallerie
- Parcheggi (esterni)
- Luoghi ad accesso limitato quali:
 - Istituti penitenziari
 - Porti/terminali di trasporto
 - Installazioni militari
 - Controllo alle frontiere e sicurezza interna
- Casinò e sale scommesse.

Certificazioni e omologazioni

Compatibilità elettromagnetica

Emissione	EN55022 classe B, FCC parte 15 classe B, EN6100-3, EN50121-4
Immunità	EN50130-4 (CE), EN50121-4 (CE)
Vibrazione	Telecamera con obiettivo 500 g in base alla normativa IEC60068-2-6

Sicurezza

LTC0630/11: UL1950-1, CSA 22.2 Num. 950-1, EN60950-1 (CE), UL60950, CAN/CSA Num. 60950

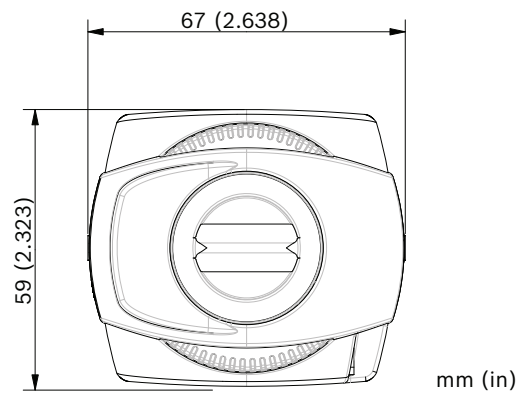
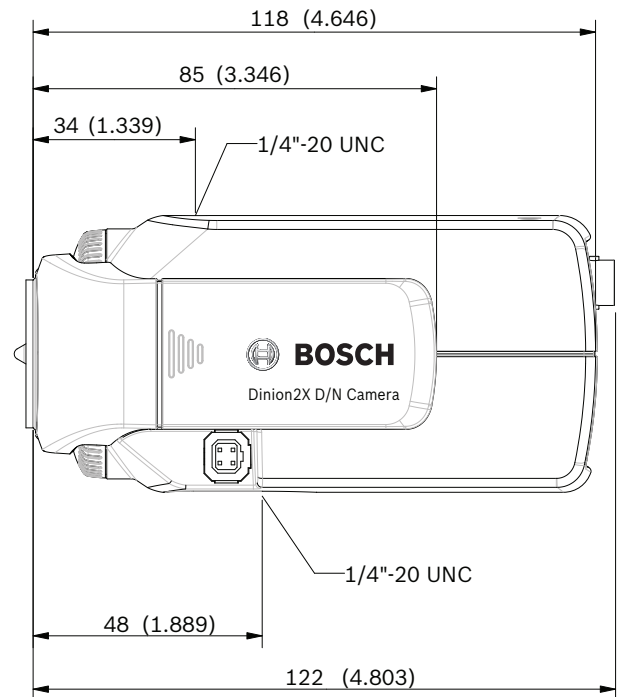
LTC0630/51: UL1950-1, CSA 22.2 Num. 950-1, EN60950-1 (CE), EN61000-3-2 2000 +A2:2005, EN61000-3-3 1995 +A1:2001 +A2:2005

LTC0630/21 ed LTC0630/61: UL1950-1, CSA 22.2 Num. 950-1, EN60950-1 (CE), UL60950, CAN/CSA Num. 60950

Regione	Certificazione	
Europa	CE	Dichiarazione di conformità
Stati Uniti	UL	
	FCC	Declaration of Conformity
Canada	CSA	

Pianificazione

Dimensioni



Pezzi inclusi

Quantità	Componente
1	LTC 0630 telecamera Dinion2X Day\Night
1	Anello adattatore per attacco C/CS
1	Connettore maschio a 4 pin per obiettivo di ricambio
	Obiettivo non incluso

Specifiche tecniche

Specifiche elettriche

Codice prodotto	Tensione nominale	Frequenza nominale
LTC 0630/11	24 VAC ±10%	50 Hz
	12 VDC ±10%	
LTC 0630/21	24 VAC ±10%	60 Hz
	12 VDC ±10%	
LTC 0630/51	230 VAC ±10%	50 Hz
LTC 0630/61	120 VAC ±10%	60 Hz

Consumo energetico	350 mA (12 VDC) 250 mA (24 VAC) 70 mA (120-240 VAC)
Tipo	1/2" interline CCD

Pixel attivi

Modello PAL:	752 x 582
Modello NTSC	768 x 494

Sensibilità (3200 K, luce riflessa della scena 89%, F/1.2)

	1 Vpp (100 IRE)	Immagine utilizzabile (50 IRE)	Immagine utilizzabile (30 IRE)
Colore	1,4 lx (0,13 fc)	0,31 lx (0,029 fc)	0,0991 lx (0,0097 fc)
Colore + SensUp 10x	0,14 lx (0,013 fc)	0,031 lx (0,0029 fc)	0,00991 lx (0,0009 fc)
Monocromatico	0,57 lx (0,053 fc)	0,121 lx (0,0112 fc)	0,0391 lx (0,0036 fc)
Monocromatico + SensUp 10x	0,057 lx (0,0053 fc)	0,0121 lx (0,00112 fc)	0,00391 lx (0,00036 fc)

Risoluzione orizzontale	540 linee TV
Rapporto segnale/ rumore	> 50 dB
Uscita video	Video composito 1 Vpp, 75 ohm
Sincronizzazione	Selezionabile tra Interno, Line Lock, HV-lock e Genlock (Burst lock)
Shutter	Auto (da 1/50 [1/60] a 1/10000) selezionabile Auto (da 1/50 [1/60] a 1/50000) automatico senza sfarfallio, fisso selezionabile
Incremento della sensibilità	Regolabile da Off a 10x

Day/Night	Colore, monocromatico, automatico
Auto Black	Automatico continuo, Off
Motore dinamico	XF-Dynamic, SmartBLC
Gamma dinamica	96 dB (elaborazione dell'immagine a 16 bit)
Riduzione dinamica disturbi	Auto, On/Off (selezionabile)
Nitidezza	Livello della nitidezza selezionabile
SmartBLC	On/Off
AGC	Controllo automatico del guadagno On/Off (da 0 a 30 dB) (selezionabile)
Inversione livello di picco del bianco	On/Off
Bilanciamento del bianco	ATW, AWBhold e manuale (da 2500 a 10000K)
Uscita allarme	VMD o Bilinx
Ingresso allarme (TTL)	Cambio profilo, +3,3 V nominale, +40 VDC massimo
Relè uscita allarme	30 VAC o +40 VDC, Max 0,5 A continua, 10 VA
Ingresso sincronizzazione esterno	75 Ohm o alta impedenza selezionabile
Compensazione del cavo	Fino a 1000 m coassiale senza amplificatori esterni (impostazione automatica in combinazione con comunicazione su coassiale Bilinx)
ID telecamera	Stringa di 17 caratteri modificabile, posizione selezionabile
Generatore di modelli di test	Barre a colori 100%, Scala di grigi 11 gradazioni, Sawtooth 2H (seghettato), Checkerboard (scacchiera), Crosshatch (tratteggiato), UV plane (piano u-v)
Tipi di obiettivo	Manuale, DC e Video-iris. Rilevazione automatica con override Azionamento DC-iris: massimo 50 mA continua Video-iris: 11,5 VDC ±0,5, max. 50 mA continua
Attacco obiettivo	CS (sporgenza max. obiettivo 5 mm/0,2"), compatibile attacco C con anello adattatore in dotazione
Modalità	6 modalità programmabili preimpostate
Telecomando	Comunicazione coassiale bidirezionale Bilinx
Video Motion Detection	Un'area completamente programmabile
Oscuramento privacy	Quattro aree indipendenti completamente programmabili
Controlli	OSD con tasti funzione (multilingue)

Specifiche meccaniche

Dimensioni (A x L x P)	58 mm x 66 mm x 122 mm, senza obiettivo
Peso	450 g, senza obiettivo
Colore	RAL 9007 titanio metallico
Installazione su cavalletto	Parte inferiore (isolata) e superiore, 1/4" 20 UNC

Specifiche ambientali

Temperatura di esercizio	Da -20 °C a +55 °C
Temperatura di stoccaggio	Da -40 °C a +70 °C
Umidità ambiente di esercizio	Da 20% a 93% UR
Umidità di stoccaggio	Fino a 98% UR

Informazioni per l'ordinazione**LTC 0630/11 Telecamera Dinion 2X Day/Night**

1/2", 540 TVL, PAL, DSP 2X, 24 VAC/12 VDC, 50 Hz

Numero ordine **LTC 0630/11****LTC 0630/21 Telecamera Dinion 2X Day/Night**

1/2", 540 TVL, NTSC, DSP 2X, 24 VAC/12 VDC, 60 Hz

Numero ordine **LTC 0630/21****LTC 0630/51 Telecamera Dinion 2X Day/Night**

1/2", 540 TVL, PAL, DSP 2X, 230 VCA, 50 Hz

Numero ordine **LTC 0630/51****LTC 0630/61 Telecamera Dinion 2X Day/Night**

1/2", 540 TVL, NTSC, DSP 2X, 120 VCA, 60 Hz

Numero ordine **LTC 0630/61****EX12LED8W illuminatore LED ad infrarossi**

Infrarossi 42 LED, 850 nm, raggio lungo 60°, 12/24

VRB, 0,5 amp, fotocellula

Numero ordine **EX12LED8W****EX12LED-3BD-8M illuminatore ad infrarossi**

EX12LED, illuminatore IR, 850 nm, larghezza raggio

30°

Numero ordine **EX12LED-3BD-8M****EX12LED-3BD-8W illuminatore ad infrarossi**

EX12LED, illuminatore IR, 850 nm, larghezza raggio

60°

Numero ordine **EX12LED-3BD-8W****EX12LED-3BD-9M illuminatore ad infrarossi**

EX12LED, illuminatore IR, 940 nm, larghezza raggio

30°

Numero ordine **EX12LED-3BD-9M****EX12LED-3BD-9W illuminatore ad infrarossi**

EX12LED, illuminatore IR, 940 nm, larghezza raggio

60°

Numero ordine **EX12LED-3BD-9W****LTC 3764/20 obiettivo varifocal con correzione IR**

1/2", 4 -12 mm, DC-iris, attacco tipo C, F/1.2-360, 4 pin

Numero ordine **LTC 3764/20****LTC 3774/30 obiettivo varifocal correzione IR**

1/2", 10 - 40 mm, DC-iris, attacco tipo C, F/1.4-360, 4 pin

Numero ordine **LTC 3774/30****Alimentatore UPA-2450-60, 120 V, 60 Hz**

Interno, 120 VCA, 60 Hz in ingresso, 24 VCA, 50 VA in uscita

Numero ordine **UPA-2450-60****Alimentatore UPA-2450-50, 220 V, 50 Hz**

Interno, 220 VCA, 50 Hz in ingresso, 24 VCA, 50 VA in uscita

Numero ordine **UPA-2450-50****Accessori hardware****S1374 adattatore**

Consente di convertire gli obiettivi con attacco di tipo C in modo che siano compatibili con le telecamere con attacco di tipo CS

Numero ordine **S1374****Accessori software****VP-CFGSFT software di configurazione**

Per telecamere che utilizzano Bilinx, adattatore VP-USB in dotazione

Numero ordine **VP-CFGSFT**

Rappresentato da:

Italy:
Bosch Security Systems S.p.A.
Via M.A.Colonna, 35
20149 Milano
Phone: +39 02 3696 1
Fax: +39 02 3696 3907
it.securitysystems@bosch.com
www.boschsecurity.it